

しんわ通信 3月号



介護保険レンタル対象品

こみち
BS小路



狭いスペースでも、
あなたの動線をつなぐ安心手すり

従来コンパクトタイプより更に一回り小さくなり、
場所を取らず、狭い玄関でも設置しやすく、
動線確保にもおすすめです。



“あとちょっと”で
置けなかった場所にも…

POINT コンパクトな手すりで、生活動線補助に

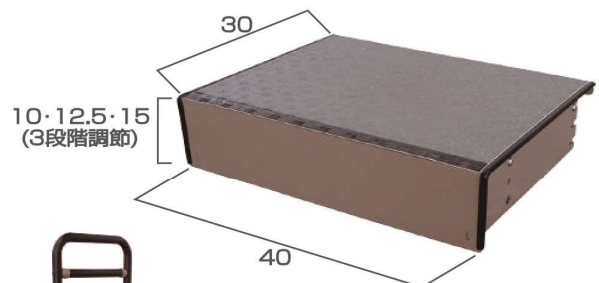
- ・コンパクトな設計のため、場所を取らず、住環境を広く使え、転倒予防に繋がります。
- ・高さ調節脚を段差に掛ける場合と掛けない場合の2種類の方法で設置可能です。



オプション 【ステップ台】

【単位:cm】

品番コード:626-100
重量:約10kg
定価:28,900円(税込31,790円)



10・12.5・15
(3段階調節)



- ステップ台を取り付ける事で
上がりかまちなどの段差の
上り下りを補助します。

最大使用者体重:100kg

微笑 玄関用手すりの選び方のポイント

広い
(一戸建て住宅など)

シンプルに
すっきり

手すりを
つかみたい

より安心を

手すりに身体を
あずけたい



平手すり形状のため
身体を支えるように
使用可能

玄関用
ベストサポート手すり



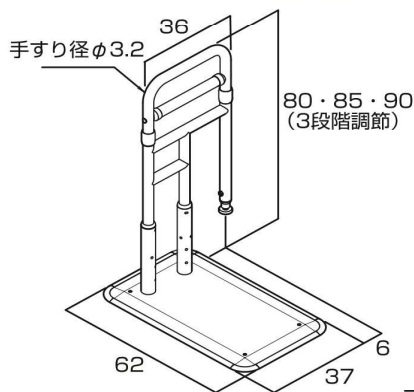
水平手すりのため
つかみやすく移動
しやすい

BS小路

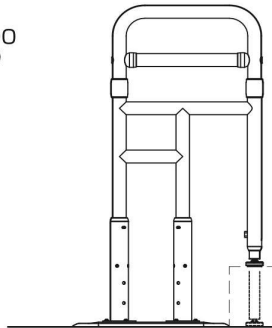
狭い

(アパート、集合住宅など)

サイズ・規格 【単位:cm】



最大使用者体重: 100kg



推奨段差: 0~15cm
※最大調整範囲: 26cm

POINT 使用者に優しい設計

端面保護カバーとマットの高さを揃えました。
床からの段差・傾斜を最小限にし、つまずきにくさを
追求しました。



材質

- ベースプレート 本体: ステンレス、端面保護カバー: 樹脂、支柱: ステンレス
- 手すり フレーム: ステンレス、グリップ: 樹脂被膜

◎玄関やちょっとした段差のある部屋への出入り、
勝手口などにご利用できます。

◎あなたの”ここにあれば”に
合わせて選べる手すりです！

介護保険レンタル

単位

* 地域により価格が違いますので、各営業へお尋ねくださいませ。

《福祉用具のことならなんでもご相談ください》
(株)新和メディカル 長崎営業所
 〒851-2121 西彼杵郡長与町岡郷551-5
 TEL: 095-865-6883 FAX: -865-6882