

3つを支えるマルチサポートトイレ



移乗
サポート



排泄
サポート



片付け
サポート



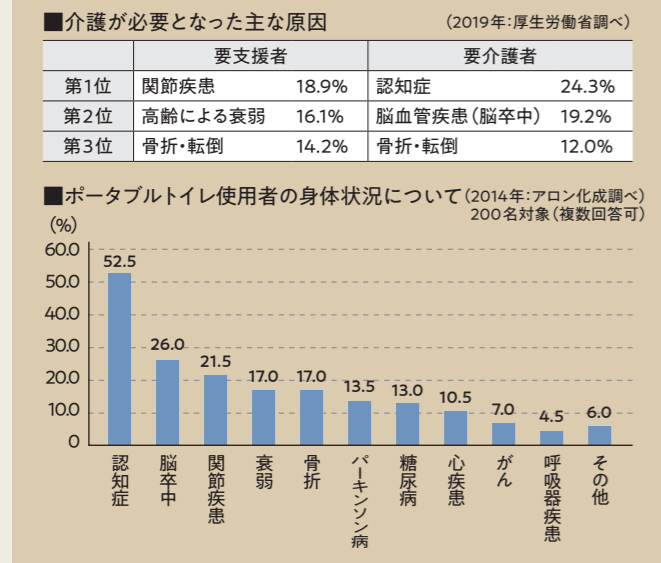
ポータブルトイレ発売

50th
Anniversary

ARONKASEI CO., LTD.

移乗動作や姿勢保持、 できていますか？

ポータブルトイレを使うためには
ベッドや車いすからの移乗動作が必要になります。
しかし、介護が必要となった主な原因は、
関節疾患や脳血管疾患など
移乗動作や姿勢保持に影響がある症状が
多いことがわかっています。
また、徐々に症状が変化していきます。



つまり利用者にとってポータブルトイレに重要な機能は、

- 1 移乗動作と排泄動作の補助機能
- 2 認知症の方でも理解しやすいシンプルで簡単な使い勝手
- 3 症状が変わっても使い続けられる汎用性

関節疾患・骨折
関節が痛く動かしにくいので、無理なくスムーズに立ち座りしたい。

解決
業界最高の便座高49cm。

片麻痺
立ち座りが困難で座位移乗したい。横方向の姿勢保持が困難で座位をサポートしてほしい。

解決
座位移乗時の身体を支える側方ガード。

衰弱
便秘の人が多いため排泄を促す前傾姿勢、お尻拭き時の腰をサポートしてほしい。

解決
腹圧をかけ、排泄を促す姿勢保持グリップ。



NEW

移乗サポート

立位でも座位移乗でも「ひとりでできる」をサポートします。

NEW

身体の支えに 側方ガード(FX-30Sを除く)

ひじ掛けが低い設定でも座位をサポート。片麻痺の方の身体を支え、安心してひじ掛け昇降動作ができます。また、お尻を拭くなど、排泄の一連動作での不意な身体の傾きを防げます。

使用しない場合は、背もたれ裏側の固定ピンを外すと後方へ向けることができます。

NEW

移乗動作にあわせて 2つの設定

0~30cmのひじ掛け高さ

ノーマルポジション 0cm、6~24cm (8段階)
0cmにすることで、座位移乗がスムーズ。



「安寿」史上、最も使いやすい マルチサポートトイレらくゾウくんが、なが〜くサポート



カラーについて
自然界とのつながりを感じさせるアースカラーを基調とした2カラー(ミストブルー、アースブラウン)をラインアップ。室内用品とも調和し、リラックスできる室内やジェンダーレスなコンセプトを表現しています。

ハイポジション 6cm、12~30cm (8段階)
30cmに設定すると立位移乗での立ち座りに有効。
業界初!6~15cmの間でも高さを設定できるので、小柄な方でもプッシュアップして立ち上がり動作をアシストできます。



30cmに設定すると立位移乗での立ち座りに有効。



高めに設定することで姿勢保持が難しい方の身体を支えます。





排泄サポート

排泄姿勢や一連の動作を
しっかりサポート

基本機能がアップグレード。利用者と介助者をなが〜くサポート。

片付けサポート

排泄後の
後片付けにも配慮



片手で紙が切れる

片手ペーパーホルダー-R

ペーパーの量が少なくなっても「ピタス
パッカー」で最後までしっかりカット。

症状に合わせて、手が届きやすい位
置や角度に調節できます。



ベッド柵にも取り付けできます。
※別途、市販のS字フックをご用意ください。

スムーズな排泄を促す 姿勢保持グリップ

前傾姿勢を取ることで腹圧がかかり排
泄を促します。姿勢保持グリップを握る
と自然と前傾姿勢を取ることができます。
また、お尻を拭くときや、立ち上がり
時の前かがみ姿勢をサポートします。



立ち上がりや排泄がしやすい 便座角度3°前傾に簡単調節

立ち上がり動作や、前傾による排泄促進を優先される
方は便座角度を3°前傾に調節できます。後脚を前脚よ
りも2cm高く設定するだけで自然と3°前傾になります。



NEW 分かりやすい簡単操作

ワンタッチ高さ調節

便座高さワンタッチ調節 + ガタつき防止

便座高さ35~49cm (15段階)

脚部固定ナットをゆるめ、調節ボタンを押
すと脚が上下にスライドでき、短時間で調
節できます。



さらに

前脚のアジャスターで多
少の凹凸のある床でもガ
タつきなく設置できます。



ひじ掛け高さワンタッチ調節

ロック解除ボタンを押しなが
ら調節ボタンを押すとひじ掛
けが上下にスライドします。



ロック解除ボタンは誤操作に
よる不意なスライドを防ぎ、
転倒リスクを低減します。



NEW

様々な方向から開閉

トイレ蓋



トイレの蓋は様々な方向からつかめるので、正面やベッドからでも開け閉めが簡単です。

後始末や掃除がしやすくなった 節水バケツ

節水で軽い



少ない水で運ぶのが楽々

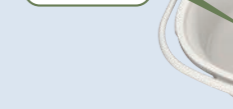
柄がロック



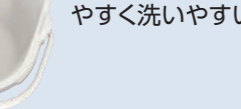
柄を持ち上げただ
けでロックするの
でトイレまでの運
搬が安定します。



洗やすい 丸い底部!



洗やすい バケツ底部が丸いので、水を流し やすく洗やすい



キャスター

キャスターは標準装備。
ちょっとした移動に便利。



バケツの柄を 受ける突起

受け板に触れずに、バケツ
の柄をつかめる衛生仕様。



バケツ蓋が 便座穴にもフィット

便座の上からも蓋ができ、
臭い対策にもなります。



排泄物をフィルムで密封 自動ラップ機能

※自動ラップタイプのみ

プラスチック製ポータブルト
イレで初の自動ラップを採用。
排泄物の後処理が簡単。



動画で解説



便座タイプ
標準
ソフト
暖房

脱臭機能
強力吸引 & 強力脱臭
臭い99%カット

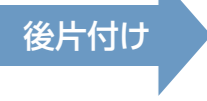
New 自動ラップ 業界初
自動ラップと脱臭機能の
組み合わせは業界初!
排泄中の臭いもしっかり脱臭!

身体状況が変わっても移乗動作にあわせてFX-30らくゾウくんが、なが〜くサポート



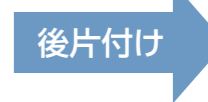
立位移乗
の場合

<p>蓋を開ける</p> <p>様々な方向から開閉できるトイレ蓋。</p>	<p>立ち上がり</p> <p>ケスモン消臭・防水マット(別売)を使用すると、すべり止めになり安心して立ち上がりが行えます。</p>	<p>座る</p> <p>ひじ掛けを30cmに設定すると安心して座れます。</p>	<p>排泄</p> <p>最大30cmのひじ掛けで姿勢保持。</p>	<p>お尻を拭く</p> <p>姿勢保持グリップをつかむことで安心してお尻を浮かすことができます。</p>	<p>立ち上がる</p> <p>ひじ掛けは6~30cmと幅広く調節できるので、様々な体格の方でもプッシュアップして立ち上がれます。</p>	<p>閉める</p>
--	---	--	---	--	--	-------------------



座位移乗
の場合

<p>蓋を開ける</p> <p>様々な方向から開閉できるトイレ蓋。</p>	<p>お尻をずらす</p> <p>ひじ掛けを0cmに設定すると座位移乗がスムーズ。</p>	<p>ひじ掛けを上げる</p> <p>側方ガードが身体を支え、安心してひじ掛けを上げることができます。</p>	<p>排泄</p> <p>ひじ掛けを高めに設定し姿勢保持。</p>	<p>お尻を拭く</p> <p>姿勢保持グリップをつかむことで安心してお尻を浮かすことができます。</p>	<p>お尻をずらす</p> <p>ひじ掛けを0cmに設定すると座位移乗がスムーズ。</p>
--	--	--	--	--	--



後片付けもFX-30らくゾウくんがサポート

<p>蓋を開ける</p> <p>トイレの蓋は様々な方向からつかむことができます。</p>	<p>バケツを取り出す</p> <p>受け板に触れずに、バケツの柄をつかめる衛生仕様。</p>	<p>運ぶ</p> <p>節水構造(1ℓ)なので、軽い力で持ち運べます。一般的なポータブルトイレ用バケツよりも柄が短いので段差にぶつかりにくい。</p>	<p>流す</p> <p>柄がロックするので中身を流しやすい。水切れの良いバケツ形状。</p>	<p>洗う</p> <p>バケツ底部が丸いので、洗しやすい。</p>
---	--	---	--	---

感染症対策

感染症の原因が排泄物の場合もあります。ポータブルトイレFX-30は、感染症対策としても利用者と介助者への有効な機能があります。

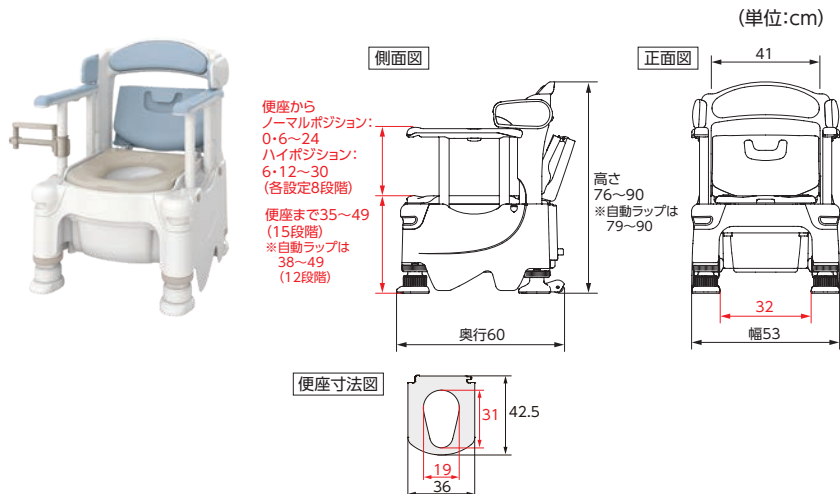
一人でできるが増える(利用者と介助者) 移乗動作や排泄姿勢などをサポートしており、使い勝手がよくなっています。“自立促進”と“対面介助の防止”のため、一人でできることを考えたトイレです。

汚物との接触場面を減らす(介助者) 自動ラップ機能で、直接汚物に触ることなく処理できます。在宅/施設に関わらず有効です。

- 一人で座位移乗
- 一人で立ち上がり
- 一人で排泄姿勢
- 一人でペーパーカット
- 一人で蓋の開閉



ポータブルトイレ FX-30



バケツ容量	約9L
材質	(本体・バケツ・ひじ掛け) PP (背もたれクッション) PE
梱包入数	1
[脱臭] 定格	(電源) 交流 100V・50/60Hz ※DC12V専用アダプター (消費電力) 5W
[暖房] 定格	(電源) 交流 100V・50/60Hz (消費電力) 53W
[暖房] 便座表面温度	約30~40℃ 5段階調節(暖房便座の場合)
付属品	防臭消耗品(試供品)、 KN吸着便座シート(標準便座のみ)

※組立て式

特定福祉用具
特定介護予防福祉用具

最大使用者体重 100kg

商品名	カラー	商品コード	JANコード	TAISコード	価格	重量(kg)	サイズ(cm)
FX-30	標準便座	アースブラウン	532-956	057063	000689	35,000円(税込 38,500円)	幅53 × 奥行60 × 高さ76~90
		ミストブルー	532-957	084793			
	ソフト便座	アースブラウン	532-958	096475	000690	41,000円(税込 45,100円)	
		ミストブルー	532-959	096482			
	暖房便座	アースブラウン	532-960	096499	000691	51,000円(税込 56,100円)	
		ミストブルー	532-961	096505			
	標準・快適脱臭	アースブラウン	532-962	096512	000692	58,500円(税込 64,350円)	
		ミストブルー	532-963	096529			
ソフト・快適脱臭	アースブラウン	532-964	096536	000693	65,500円(税込 72,050円)		
	ミストブルー	532-965	096543				
暖房便座・快適脱臭	アースブラウン	532-966	096550	000694	73,500円(税込 80,850円)		
	ミストブルー	532-967	096567				
FX-30S	標準便座	アースブラウン	532-950	049068	000695	29,500円(税込 32,450円)	幅53 × 奥行60 × 高さ76~90
		ミストブルー	532-951	049075			
	ソフト便座	アースブラウン	532-952	049129	000696	35,500円(税込 39,050円)	
		ミストブルー	532-953	049600			
	暖房便座	アースブラウン	532-954	049624	000697	45,500円(税込 50,050円)	
		ミストブルー	532-955	049631			
FX-30 自動ラップ	標準便座	アースブラウン	532-968	096574	000698	130,000円(税込 143,000円)	幅53 × 奥行60 × 高さ79~90
		ミストブルー	532-969	096581			
	ソフト便座	アースブラウン	532-970	096598	000699	136,000円(税込 149,600円)	
		ミストブルー	532-971	096604			
	暖房便座	アースブラウン	532-972	096611	000700	146,000円(税込 160,600円)	
		ミストブルー	532-973	096628			
	標準・快適脱臭	アースブラウン	532-974	096635	000701	153,500円(税込 168,850円)	
		ミストブルー	532-975	096642			
	ソフト・快適脱臭	アースブラウン	532-976	096659	000702	160,500円(税込 176,550円)	
		ミストブルー	532-977	096666			
	暖房便座・快適脱臭	アースブラウン	532-978	096734	000703	168,500円(税込 185,350円)	
		ミストブルー	532-979	096765			

※ JANコードの国名およびメーカーコードを表わす49-70210は共通です。TAISコードのメーカーコードを表わす00221は共通です。



ライフサポート事業部

〒105-0003 東京都港区西新橋2-8-6 住友不動産日比谷ビル8階



公式チャンネル
アロン化成【安寿】



@aron_anjyu



@aron_anjyu

製品に関するご意見・お問い合わせは

お客様相談室 フリーダイヤル **0120-86-7735**

(受付時間) 祝祭日以外の月~金 10:00~16:00(12:00~13:00はのぞく)

- 記載価格はメーカー希望小売価格です。
- 商品写真の色は、印刷物ですので現物とは多少違うことがあります。
- 製品の仕様および価格は予告なく変更する場合があります。

■お問い合わせは…

- お客様からいただいたお電話は、内容確認のため、録音させていただいております。
- 個人情報情報は適切に管理し、修理やご相談への回答などの情報提供のみに利用いたします。